

Общество с ограниченной
ответственностью
“Научно-производственная фирма
«БИТЕК»”

**Гибридные пускатели/устройства плавного пуска
серии «МикроСТАРТ-М»**

**УСТРОЙСТВА ПЛАВНОГО ПУСКА
МСТ-М2**

**РУКОВОДСТВО ПО ЭКСПЛУАТАЦИИ
БМДК.648600.016-02РЭ**



СОДЕРЖАНИЕ

1	ОПИСАНИЕ И РАБОТА.....	4
1.1	Назначение.....	4
1.2	Внешний вид.....	4
1.3	Функциональные возможности	5
1.4	Технические характеристики	5
1.5	Состав и устройство пускателя	6
1.6	Подключение и управление электродвигателем	7
1.7	Функции плавного пуска и останова.....	9
1.8	Функции контроля силового напряжения	9
1.9	Маркировка и пломбирование	9
1.10	Упаковка	9
2	ИСПОЛЬЗОВАНИЕ ПО НАЗНАЧЕНИЮ	10
2.1	Эксплуатационные ограничения.....	10
2.2	Подготовка пускателя к использованию	10
2.3	Использование пускателя	10
3	ТЕХНИЧЕСКОЕ ОБСЛУЖИВАНИЕ И РЕМОНТ	11
3.1	Общие указания.....	11
3.2	Меры безопасности	11
3.3	Порядок технического обслуживания	11
3.4	Возможные неисправности и методы их устранения.....	11
4	ТРАНСПОРТИРОВАНИЕ И ХРАНЕНИЕ	12
5	КОМПЛЕКТНОСТЬ.....	12
	Приложение А Габаритно-установочные размеры	13

Настоящее руководство по эксплуатации (далее – РЭ) предназначено для изучения возможностей и требований по эксплуатации устройств плавного пуска **МСТ-М2**, предназначенных для плавного пуска, останова и защиты электродвигателя (далее – пускатели).

Настоящее РЭ содержит описание, технические характеристики и другие сведения, необходимые для правильной эксплуатации, транспортирования и хранения устройств плавного пуска **МСТ-М2**.

ВНИМАНИЕ!

К работе с пускателями допускаются лица, имеющие допуск к эксплуатации электроустановок до 1000 В и изучившие настоящее руководство по эксплуатации.

1 ОПИСАНИЕ И РАБОТА

1.1 Назначение

1.1.1 Устройства плавного пуска **МСТ-М2** серии «**МикроСТАРТ-М**» – это компактные гибридные пускатели с функциями плавного пуска и останова.

1.1.2 Термин “гибридные пускатели” означает использование полупроводниковых элементов и силовых электромеханических реле. Коммутация электродвигателя осуществляется через полупроводниковые элементы, а силовые реле используются при постоянной работе для снижения тепловыделения.

1.1.3 Диапазон мощностей подключаемых электродвигателей от 0.04 до 5.5 кВт.

1.1.4 Структура условного обозначения:

МСТ-	М2	0	- 12
			Номинальный ток: 03, 06, 12 А
			Напряжение управления:
		0	–питание/управление 220В
		2	–питание/управление 24В
			Функциональное исполнение:
			<u>М2 –модели с функциями плавного пуска и останова</u>

Пример записи: Устройство плавного пуска МСТ-М20-12 БМДК.648600.016ТУ

1.2 Внешний вид

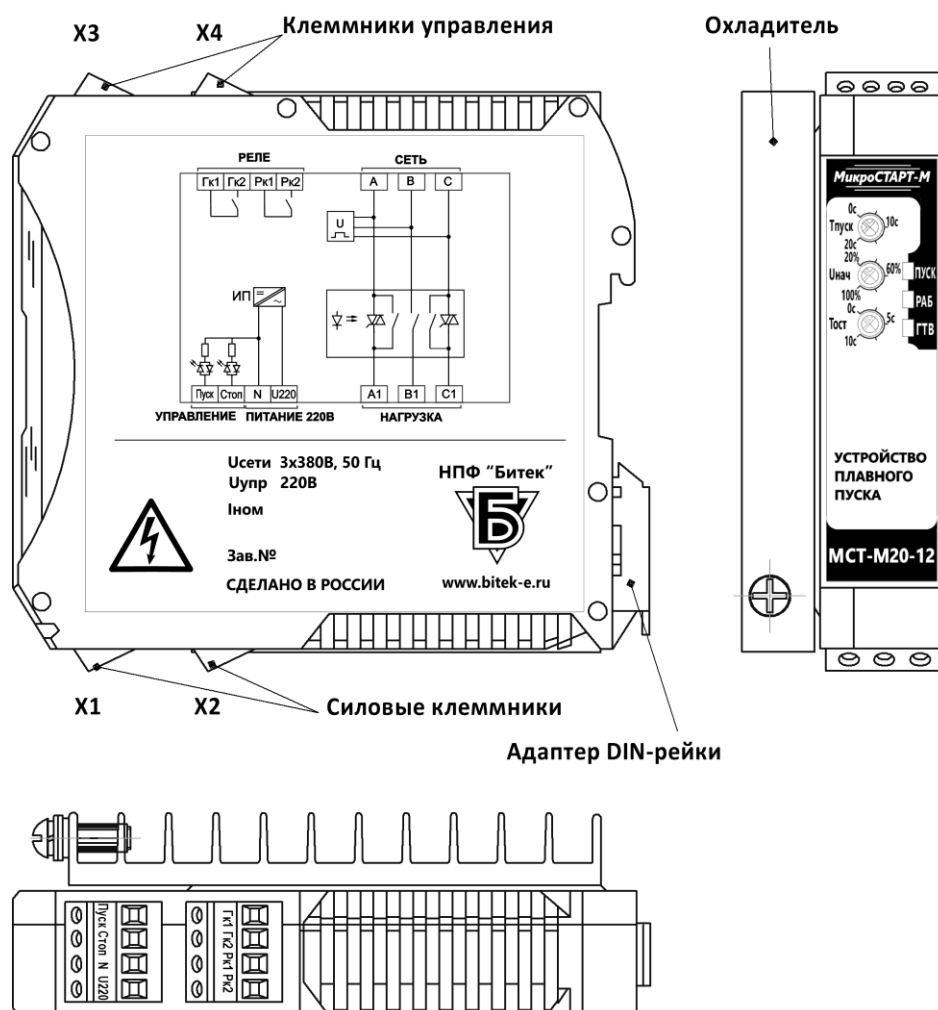


Рисунок 1 - Внешний вид блока МСТ-М20-12

1.3 Функциональные возможности

Основные функции:

- Управление по сигналам “Пуск” и “Стоп” подаваемым на дискретные входы пускателя;
- Плавный пуск с нарастанием напряжения;
- Плавный останов;
- Контроль обрыва фазы на входе;
- Контроль чередования фаз на входе.

1.4 Технические характеристики

1.4.1 Вид климатического исполнения блоков УХЛ4 по ГОСТ 15150.

1.4.2 Пускатель предназначен для эксплуатации в закрытых помещениях категории размещения 4 по ГОСТ 15150.

1.4.3 Пускатели допускают эксплуатацию в условиях, оговоренных в таблице 1.

1.4.4 Основные технические характеристики пускателей приведены в таблице 2.

1.4.5 Пускатель соответствует Техническим регламентам Таможенного союза «О безопасности низковольтного оборудования» ТР ТС 004/2011 и «Электромагнитной совместимости технических средств» ТР ТС 020/2011, ГОСТ IEC 60947-1, техническим условиям БМДК.648600.016ТУ, действующей конструкторской документации.

Таблица 1 - Условия эксплуатации

Параметр	Значение
1. Рабочая температура окружающей среды, °С	от минус 10 до плюс 40*
2. Относительная влажность при +25°С и более низких температурах без образования конденсата, %, не более	80
3. Амплитуда вибраций частоты 5...35 Гц, мм, не более	0,1
4. Атмосферное давление, кПа	от 84 до 106

* При размещении в шкафу принимается температура внутри шкафа. При размещении на DIN-рейке с другим оборудованием должен быть выдержан зазор не менее 10 мм слева и справа, не менее 30 мм сверху и снизу блока.

Таблица 2 - Технические характеристики

Параметр	Диапазон
1. Номинальное напряжение сети частоты 50Гц, В	3x380 +10% / -15%
2. Напряжение питания схемы управления, В МСТ-М20-хх МСТ-М22-хх	220 +10% / -15% VAC 24 ± 10% VDC
3. Номинальный ток электродвигателя, не более: МСТ-М2х-03 МСТ-М2х-06 МСТ-М2х-12	3 6 12
4. Количество пусков в час (для условий пускового тока 400%I _n в течение 6 с), не более	30
5. Ток утечки силовых цепей при отсутствии сигнала управления, мА, не более	5
6. Задержка включения ЭД при подаче сигнала управления, мс, не более: МСТ-М20-хх МСТ-М22-хх	80 40

Параметр	Диапазон
7. Диапазон сечения подключаемых проводников, мм ² (одножильный/многожильный с наконечником) силовые цепи (X1, X2): цепи управления (X3, X4):	0,2 – 2,5 / 0,25 – 1,5 0,2 – 2,5 / 0,25 – 1,5
8. Диапазон напряжения дискретных входов, В <u>для МСТ-М20-хх</u> -включение -отключение <u>для МСТ-М22-хх</u> -включение -отключение	160 – 240 AC 0 – 60 AC 18 – 36 DC/AC 0 – 8 DC/AC
9. Ток управления, мА, не более МСТ-М20 (при 220VAC) МСТ-М22 (при 24VDC)	7 мА 5 мА
10. Потребляемая мощность по питанию 24В для моделей МСТ-М22-хх, Вт, не более	4
11. Диапазон коммутируемых токов оптореле «ГК» и «РК», для коэффициента нагрузки, мА, при cos φ=1 cos φ=0,3	0,1 - 100 0,1 - 20
12. Прочность изоляции между силовыми цепями и корпусом, между силовыми цепями и низковольтными цепями, В эф., не менее	2000
13. Прочность изоляции между гальванически развязанными цепями управления, В, постоянного тока	500
14. Высота установки над уровнем моря, м	до 1000 (до 2000 со снижением тока нагрузки на 15%)
15. Средняя наработка до отказа, час	100 000
16. Средний срок службы блока, лет	10
17. Масса блока, кг, не более МСТ-М2х-03 МСТ-М2х-06, МСТ-М2х-12	0.4 0.6
18. Габаритные размеры, ВхШхГ, мм МСТ-М2х-03 МСТ-М2х-06, МСТ-М2х-12	107х23х114 107х38х114
19. Рабочее положение, способ крепления	Вертикальное, на DIN-рейку 35 мм
20. Охлаждение	естественное воздушное
21. Степень защиты оболочки	IP20

1.5 Состав и устройство пускателя

1.5.1 Пускатель состоит из пластикового корпуса с печатными платами, расположенными внутри. В моделях МСТ-М2х-06 и МСТ-М2х-12 имеется внешний радиатор.

1.5.2 На лицевой части пускателя расположены органы индикации и управления:

- Индикаторы «ПУСК», «РАБ» (работа), «ГТВ» (готов), предназначенные для индикации режимов работы пускателя в рабочем режиме (см. таблицу 3);
- Потенциометры **Тпуск**, **Унач** и **Тост** предназначены для настройки параметров плавного пуска и останова (см. п. 1.7).

Таблица 3 - Назначение индикаторов в рабочем режиме

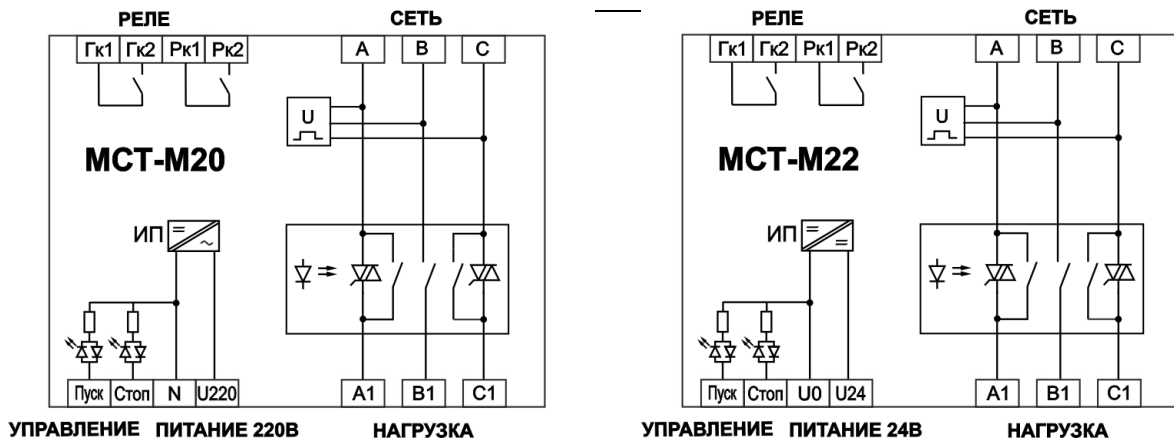
Индикатор	Варианты состояний индикаторов	Назначение
ПУСК (желтый)		Активна команда запуска
РАБ (желтый)		Работа на полном напряжении
		Плавный пуск или плавный останов
ГТВ (зеленый)		Исправность входного напряжения
	x1	Обрыв фазы сети или несимметрия
	x2	Обратное чередование фаз

1.5.3 В нижней части пускателя располагаются клеммники **X1** и **X2** для подключения напряжения сети и кабеля электродвигателя. В верхней части пускателя располагаются клеммники **X3** и **X4** для подключения цепей управления (см. таблицу 4).

Функциональная схема пускателя приведена на **рис. 2**. Описание клемм в таблице 4.

Таблица 4 - Назначение клемм пускателя МСТ-М2

Клеммник	Название клемм	Название клемм	Назначение	Примечание
	МСТ-М20	МСТ-М22		
X1	A, B, C		Сеть 3x380В	
X2	A1, B1, C1		Нагрузка	Трехфазный ЭД 3x380В
X3	Пуск		Вход «Пуск»	Напряжение входов: 220В для МСТ-М20 24В для МСТ-М22
	Стоп		Вход «Стоп»	
	N	U0	Питание схемы управления	
	U220	U24		
X4	ГК1		Реле ГК (Готовность)	U=12-240 VAC/VDC, Нагрузка 0.1 мА – 100 мА См. п.1.6.4
	ГК2			
	РК1		Реле РК (Работа)	
	РК2			



а)

б)

Рисунок 2 – Функциональная схема пускателей

а) МСТ-М20-хх,

б) МСТ-М22-хх

1.6 Подключение и управление электродвигателем

1.6.1 Пуск электродвигателя осуществляется кратковременной или постоянной подачей напряжения на вход «**Пуск**» при поданном напряжении на входе «**Стоп**». Отключение электродвигателя осуществляется снятием напряжения с входа «**Стоп**».

1.6.2 Пускатели могут управляться по 2-х-проводной схеме постоянным сигналом «Пуск/Стоп» либо по 3-х-проводной схеме с импульсными сигналами от кнопок «Пуск» и «Стоп». См. рис.3.

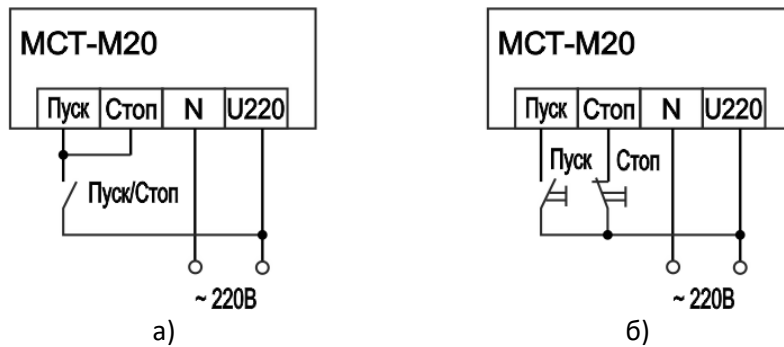


Рисунок 3 - Варианты управления дискретными входами
 а) 2-х проводное управление (постоянные сигналы)
 б) 3-х проводное управление (импульсные сигналы)

1.6.3 При запуске ЭД индикатор «**ПУСК**» и «**РАБ**» сигнализируют о режиме работы. Индикатор «**ПУСК**» горит при подаче команды управления, индикатор «**РАБ**» мигает при плавном пуске и плавном останове и горит при работе на полном напряжении.

1.6.4 Сигнализацию о работе электродвигателя выполняют оптореле «**ГК**» и «**РК**». Оптореле «**ГК**» (готовность) включено, если устройство готово к работе – присутствуют все три фазы напряжения и действует прямое чередование фаз (см. п.1.8). Оптореле «**РК**» включено при работе электродвигателя (плавный пуск, полное напряжение и плавный останов).

1.6.5 Пример схемы подключения пускателя к электродвигателю приведен на рис. 4.

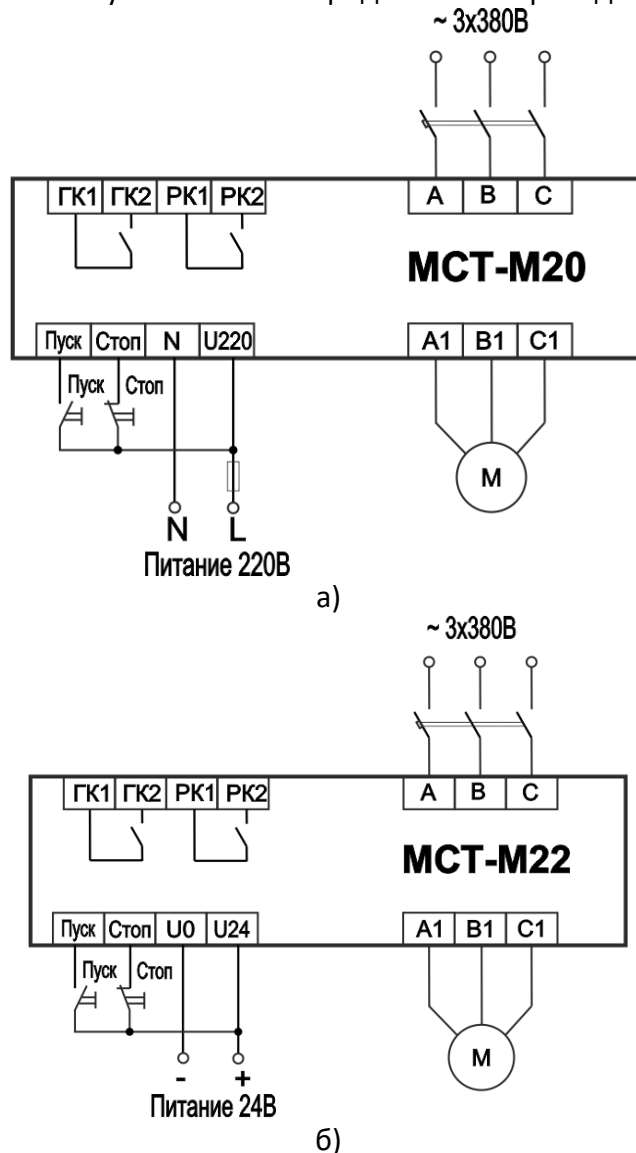


Рисунок 4 – Пример схемы подключения пускателя
 а) МСТ-М20-хх, б) МСТ-М22-хх

1.7 Функции плавного пуска и останова

1.7.1 Плавный пуск осуществляется плавным нарастанием напряжения от значения, настроенное потенциометром **Унач** до 100% за время, настроенное потенциометром **Тпуск**.

1.7.2 Плавный останов осуществляется плавным снижением напряжения за время, настроенное потенциометром **Тост**.

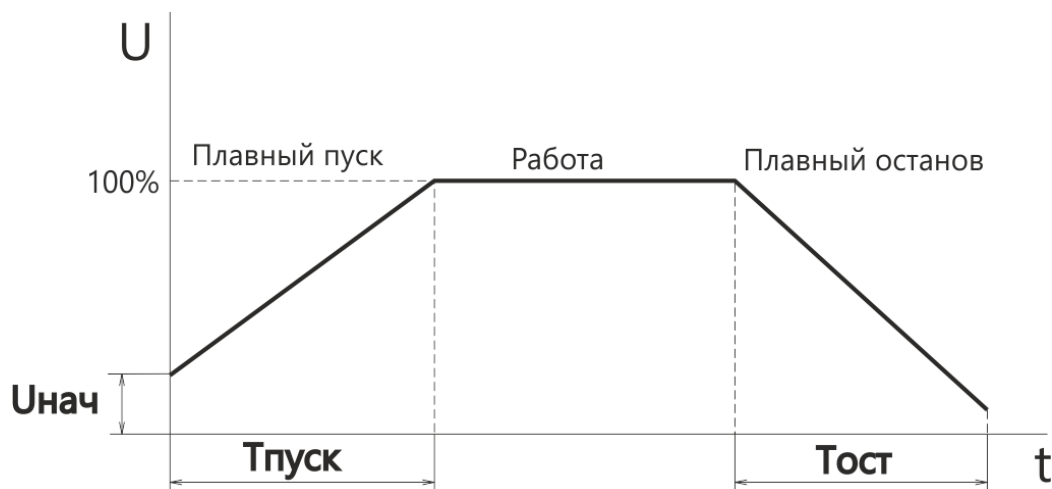


Рисунок 5 – Диаграмма плавного пуска и останова

1.8 Функции контроля силового напряжения

1.8.1 Для корректной работы электродвигателя контролируется силовое напряжение, поступающее на пускатель. При исправном трехфазном напряжении и чередовании фаз сети пускатель готов к работе, что сигнализируется постоянно горящим светодиодом «ГТВ» и включенном реле «ГК».

1.8.2 При обрыве фазы входного напряжения запуск электродвигателя блокируется, при этом светодиод «ГТВ» мигает однократными импульсами и отключается реле **ГК**.

1.8.3 При обратном чередовании фаз на входе запуск электродвигателя блокируется, при этом светодиод «ГТВ» мигает 2-кратными импульсами и отключается реле **ГК**.

1.9 Маркировка и пломбирование

1.9.1 Маркировка пускателя производится на передней панели и боковом шильдике.

На передней панели нанесено наименование пускателя.

На боковом шильдике нанесены следующие данные:

- заводской номер
- номинальное напряжение питания и частота
- номинальный ток пускателя
- надпись «Сделано в России»
- год изготовления
- функциональная схема.

1.9.2 На клеммных колодках нанесены обозначения клемм.

1.9.3 Пломбирование пускателя осуществляется с помощью наклейки с контролем вскрытия.

1.10 Упаковка

1.10.1 Пускатель во влагозащитной упаковке укладывается в коробку из гофрированного картона, свободное пространство между пускателем и стенками коробки заполняется картоном.

1.10.2 В коробку с пускателем вкладывается паспорт.

2 ИСПОЛЬЗОВАНИЕ ПО НАЗНАЧЕНИЮ

2.1 Эксплуатационные ограничения

2.1.1 Не допускается использовать пускатель в условиях, отличающихся от условий в таблице 1, а также питания от источников несинусоидального напряжения и переменной частоты (например, преобразователей частоты).

2.1.2 Для защиты линии от КЗ необходимо подавать напряжения на сетевые клеммы пускателя через индивидуальный автоматический выключатель с параметрами:

- Ток автоматического выключателя не более 25А;
- Отключающая способность не ниже 6 кА;
- Класс токоограничения 3.

Указанным требованиям удовлетворяют модели ABB S203, Schneider iC60N, Siemens 5SX4, либо другие модели с указанными параметрами.

2.1.3 Для защиты силовых элементов пускателя от токов КЗ рекомендуется использование предохранители класса FF, aR, gR током не более 25А.

2.1.4 Не допускается использование пускателя в помещениях с наличием токопроводящей пыли без дополнительных мер по защите пускателя от ее проникновения внутрь оболочки и на внешние клеммные соединения.

2.1.5 При проверке сопротивления изоляции внешних цепей необходимо отключить их от пускателя.

2.2 Подготовка пускателя к использованию

2.2.1 Распаковать пускатель. Произвести его внешний осмотр, обращая внимание на отсутствие механических повреждений корпуса и клеммников.

2.2.2 При наличии механических повреждений корпуса (сколов, трещин, и других дефектов) пускатель следует считать неисправным. Дальнейшей проверке и включению в сеть такой пускатель не подлежит.

2.2.3 При внесении пускателя с мороза в теплое помещение оставить пускатель в заводской упаковке в помещении на 8-10 часов для того, чтобы пускатель постепенно принял температуру окружающего воздуха.

2.3 Использование пускателя

2.3.1 Закрепите пускатель на вертикальной поверхности.

2.3.2 Подсоедините заземляющий проводник к болту заземления на корпусе пускателя (при наличии).

2.3.3 Убедитесь в отсутствии напряжения в питающей сети и цепях управления.

2.3.4 Подсоедините пускатель к сети и двигателю в соответствии с разделом 1.6. Подсоедините цепи управления. Цепи управления должны прокладываться отдельно от силовых цепей.

2.3.5 Подайте напряжение управления и силовое питание на пускатель и убедитесь в функционировании пускателя (работа светодиода «ГТВ»).

2.3.6 Выполнить настройку потенциометров в соответствии с разделом 1.7.

2.3.7 При подаче сигнала управления убедитесь, что двигатель плавно запускается и работают индикаторы «ПУСК» и «РАБ».

3 ТЕХНИЧЕСКОЕ ОБСЛУЖИВАНИЕ И РЕМОНТ

Запрещается! Производить техническое обслуживание пускателя при поданном напряжении.

3.1 Общие указания

- 3.1.1 Техническое обслуживание пускателя производить не реже одного раза в год.
- 3.1.2 К техническому обслуживанию допускаются лица, имеющие специальную подготовку и допуск к эксплуатации электроустановок до 1000В, изучившие настоящее руководство по эксплуатации.
- 3.1.3 При возникновении неисправности см. 3.4. При невозможности устранения неисправности связаться с изготовителем или разработчиком. Ремонт пускателя должен производиться в условиях завода-изготовителя.

3.2 Меры безопасности

Опасно! При подаче напряжения на пускатель на клеммах двигателя присутствует опасное напряжение! Все работы с нагрузкой производить при снятом напряжении с пускателя!

- 3.2.1 При работе с пускателем следует руководствоваться ГОСТ 12.3.019-80, «Правилами технической эксплуатации электроустановок потребителей» (ПТЭЭП), а также «Правилами по охране труда при эксплуатации электроустановок» (ПОТЭЭ).
- 3.2.2 При эксплуатации радиатор пускателя должен быть заземлен.
- 3.2.3 Все работы по монтажу пускателя производить при полностью снятом напряжении питания. При этом необходимо выполнить мероприятия по предотвращению ошибочной подачи напряжения.

3.3 Порядок технического обслуживания

- 3.3.1 Работы, производимые в ходе технического обслуживания:
- контроль крепления пускателя;
 - контроль электрических соединений;
 - удаление пыли и грязи с клеммников;
 - удаление пыли и грязи с поверхности радиатора и корпуса пускателя;
- 3.3.2 При проведении внешнего осмотра не должно быть ослабления крепежных элементов пускателя, ослабления и подгорания контактов клеммных соединений.

3.4 Возможные неисправности и методы их устранения

- 3.4.1 При поиске неисправностей в первую очередь проверьте наличие напряжения управления и напряжения сети, наличие сигналов управления, соответствие их параметрам пускателя. Проверьте надежность подсоединения двигателя и цепей управления. Проверьте соответствие установленных режимов работы пускателя фактическим режимам привода.
- 3.4.2 Варианты неисправностей приведены в таблице 5.

Таблица 5 – Неисправности и методы их устранения

Признаки	Причина	Способы устранения
При подаче силового напряжения не работает ни один светодиод	-не подано внешнее питание 220В (МСТ-М20) или 24В (МСТ-М22) -неисправность внутренней схемы	- измерить напряжение на клеммах U220 и N (для МСТ-М20) или U24 и U0 (для МСТ-М22) -связаться с производителем.
При подаче напряжения светодиод «ГТВ» мигает однократными импульсами	- обрыв входной фазы	-измерить напряжения между фазами
При подаче напряжения светодиод «ГТВ» мигает двухкратными импульсами	-обратное чередование фаз на входе	-поменять любые две фазы сети на входе
При подаче команды управления двигатель гудит, но не запускается	- слишком высокий момент нагрузки - обрыв выходной фазы - неисправность пускателя	- увеличьте начальное напряжение потенциометром Унач - проверьте сопротивление обмоток электродвигателя -связаться с производителем.

4 ТРАНСПОРТИРОВАНИЕ И ХРАНЕНИЕ

4.1.1 Пускатели могут транспортироваться в упаковке организации-изготовителя всеми видами транспорта в крытых транспортных средствах при условиях хранения 5 по ГОСТ 15150 для исполнения УХЛ при температуре окружающего воздуха от минус 50 до +50 °С. Транспортирование пускателей в универсальных контейнерах допускается в открытых автомашинах и вагонах. Транспортирование при воздушных перевозках должно производиться в герметизированных отапливаемых отсеках при условиях хранения 2 по ГОСТ 15150, а при морских перевозках – в трюмах при условиях хранения 3 по ГОСТ 15150.

4.1.2 Транспортирование пускателей должно производиться в соответствии с правилами, действующими на данном виде транспорта.

4.1.3 Во время погрузочно-разгрузочных работ и транспортировании упакованные пускатели не должны подвергаться резким ударам и воздействию атмосферных осадков. Способ укладки упакованных механизмов на транспортное средство должен исключать их перемещение.

4.1.4 Срок транспортирования не должен превышать одного месяца. Более долгий срок размещения – по согласованию с изготовителем.

4.1.5 Условия хранения 1 по ГОСТ 15150 – отапливаемые, вентилируемые склады, хранилища с кондиционированием воздуха, расположенные в любых макроклиматических районах, температура от +5 до +40 °С, влажность до 80% при температуре 25 °С.

4.1.6 Перед распаковыванием после транспортирования при отрицательной температуре пускатели должны быть выдержаны в течение 8-10 часов в условиях хранения 1 по ГОСТ 15150.

5 КОМПЛЕКТНОСТЬ

В комплект пускателя входят:

* пускатель	БМДК.648600.016	1шт.
* руководство по эксплуатации	БМДК.648600.016-02РЭ	1шт 1)
* паспорт		1шт
* упаковка		1шт.

1) но не более 10 шт на партию. Электронная версия руководства доступна на сайте

<http://www.bitek-e.ru/>

Приложение А
Габаритно-установочные размеры
 (обязательное)

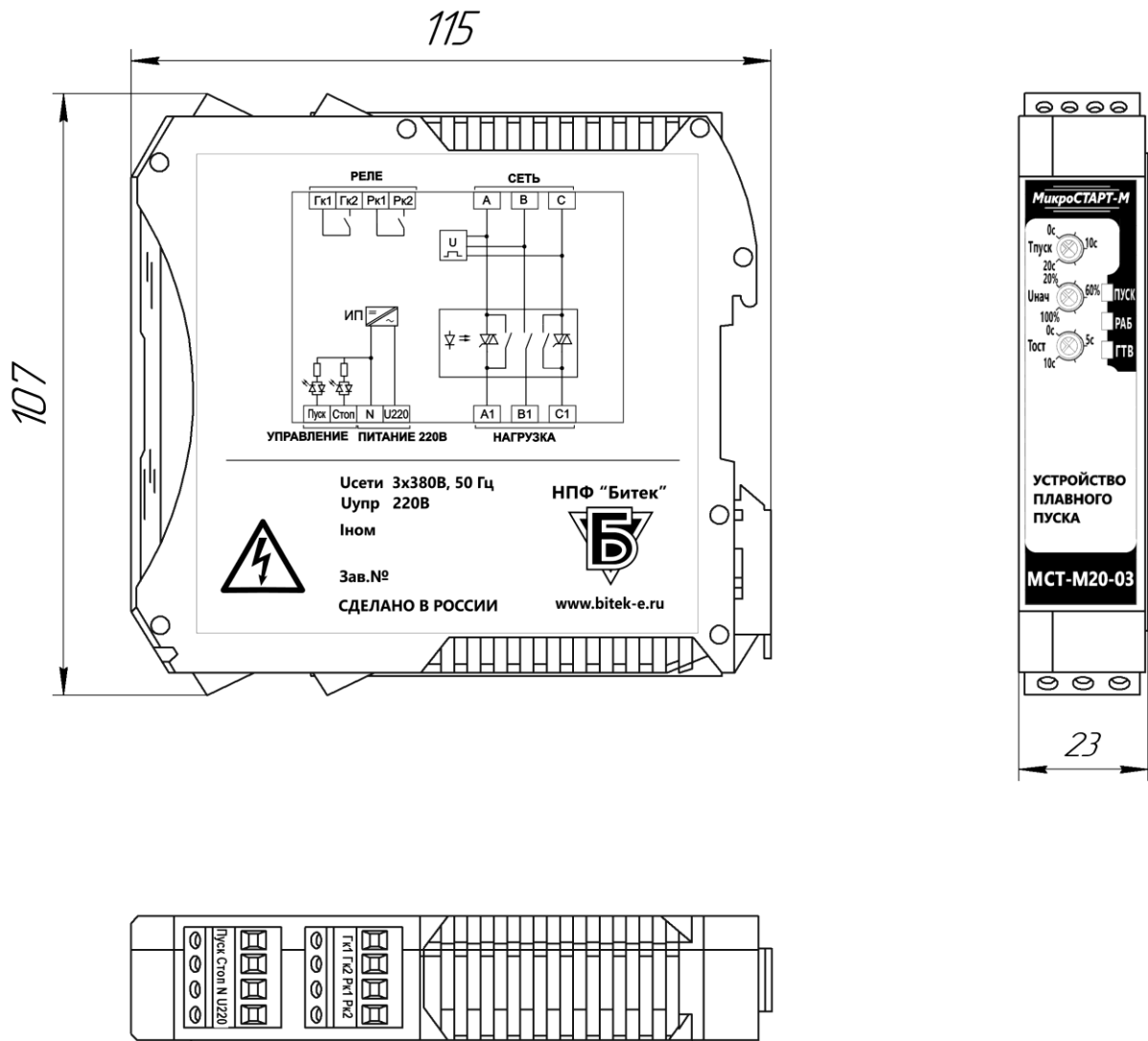


Рисунок А.1 – Габаритно-установочные размеры МСТ-М2х-03

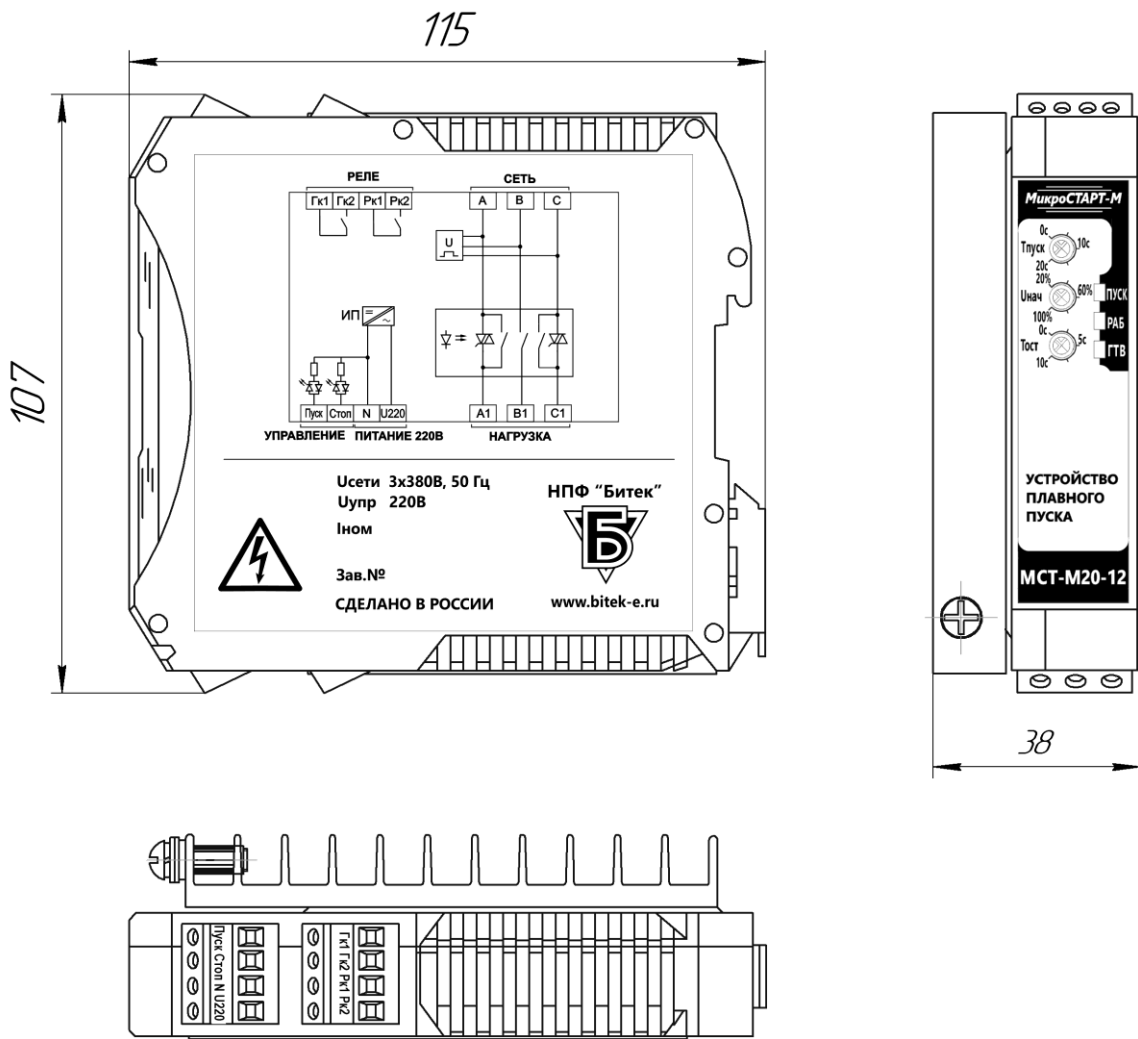


Рисунок А.2 – Габаритно-установочные размеры МСТ-M2x-06, МСТ-M2x-12



**Общество с ограниченной ответственностью
Научно-производственная фирма «БИТЕК»**

Электротехнический отдел

Россия, 620041, г. Екатеринбург,
ул. Кислородная, 8

Для корреспонденции:
620137, Екатеринбург, а/я327

Телефон: (343) 298-00-65

Факс: (343) 298-00-65

E-mail: info@bitek-e.ru

Web: www.bitek-e.ru