

Общество с ограниченной
ответственностью
“Научно-производственная фирма
«БИТЕК»”

**Гибридные пускатели/устройства плавного пуска
серии «МикроСТАРТ-М»**

**УСТРОЙСТВА ПЛАВНОГО ПУСКА ДЛЯ 1-ФАЗНЫХ ЭД
МСТ-МО**

**РУКОВОДСТВО ПО ЭКСПЛУАТАЦИИ
БМДК.648600.016РЭ**



СОДЕРЖАНИЕ

1	ОПИСАНИЕ И РАБОТА.....	4
1.1	Назначение.....	4
1.2	Внешний вид.....	4
1.3	Функциональные возможности	5
1.4	Технические характеристики	5
1.5	Состав и устройство пускателя	6
1.6	Подключение и управление электродвигателем	7
1.7	Функции плавного пуска и останова.....	9
1.8	Функции контроля силового напряжения	9
1.9	Маркировка и пломбирование	9
1.10	Упаковка	9
2	ИСПОЛЬЗОВАНИЕ ПО НАЗНАЧЕНИЮ	10
2.1	Эксплуатационные ограничения.....	10
2.2	Подготовка пускателя к использованию	10
2.3	Использование пускателя	10
3	ТЕХНИЧЕСКОЕ ОБСЛУЖИВАНИЕ И РЕМОНТ	11
3.1	Общие указания.....	11
3.2	Меры безопасности	11
3.3	Порядок технического обслуживания	11
3.4	Возможные неисправности и методы их устранения.....	11
4	ТРАНСПОРТИРОВАНИЕ И ХРАНЕНИЕ	12
5	КОМПЛЕКТНОСТЬ.....	12
	Приложение А Габаритно-установочные размеры	13

Настоящее руководство по эксплуатации (далее – РЭ) предназначено для изучения возможностей и требований по эксплуатации устройств плавного пуска **МСТ-МО**, предназначенных для плавного пуска и останова однофазных электродвигателей (далее – пускатели).

Настоящее РЭ содержит описание, технические характеристики и другие сведения, необходимые для правильной эксплуатации, транспортирования и хранения устройств плавного пуска **МСТ-МО**.

ВНИМАНИЕ!

К работе с пускателями допускаются лица, имеющие допуск к эксплуатации электроустановок до 1000 В и изучившие настоящее руководство по эксплуатации.

1 ОПИСАНИЕ И РАБОТА

1.1 Назначение

1.1.1 Устройства плавного пуска **МСТ-МО** серии «**МикроСТАРТ-М**» – это компактные гибридные пускатели с функциями плавного пуска и останова однофазных электродвигателей.

1.1.2 Термин “гибридные пускатели” означает использование полупроводниковых элементов и силовых электромеханических реле. Коммутация электродвигателя осуществляется через полупроводниковые элементы, а силовые реле используются при постоянной работе для снижения тепловыделения.

1.1.3 Диапазон тока подключаемых 1-фазных электродвигателей от 0.04 до 2.2 кВт.

1.1.4 Структура условного обозначения:

МСТ- МО 0 - 16

		<u>Номинальный ток: 06, 12, 16 А</u>
		Напряжение управления:
		0 –питание/управление 220В
		<u>2 –питание/управление 24В</u>
		Функциональное исполнение:
		<u>МО –модели с функциями плавного пуска/останова 1-фазных ЭД</u>

Пример записи: Устройство плавного пуска МСТ-МО0-16 БМДК.648600.016ТУ

1.2 Внешний вид

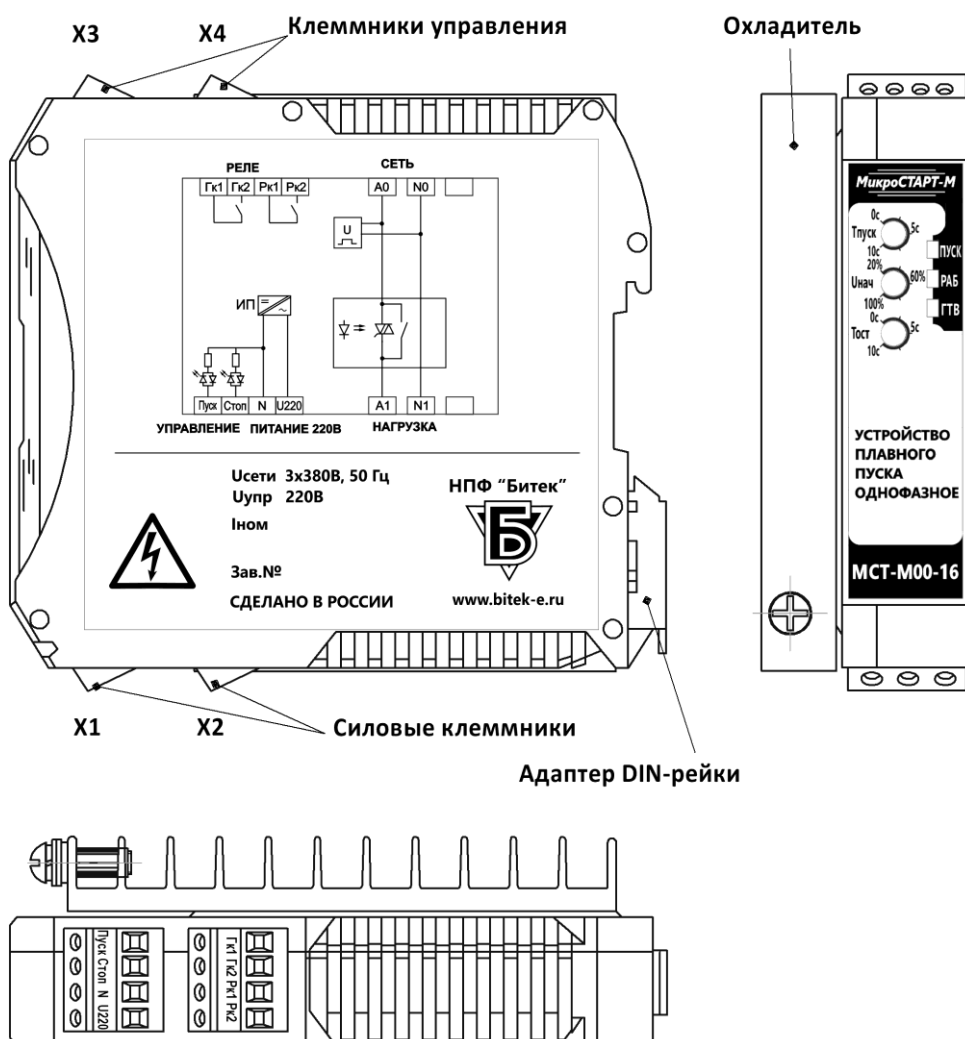


Рисунок 1 - Внешний вид блока МСТ-МО0-16

1.3 Функциональные возможности

Основные функции:

- Управление по сигналам “Пуск” и “Стоп” подаваемым на дискретные входы пускателя;
- Плавный пуск с нарастанием напряжения;
- Плавный останов.

1.4 Технические характеристики

1.4.1 Вид климатического исполнения блоков УХЛ4 по ГОСТ 15150.

1.4.2 Пускатель предназначен для эксплуатации в закрытых помещениях категории размещения 4 по ГОСТ 15150.

1.4.3 Пускатели допускают эксплуатацию в условиях, оговоренных в таблице 1.

1.4.4 Основные технические характеристики пускателей приведены в таблице 2.

1.4.5 Пускатель соответствует Техническим регламентам Таможенного союза «О безопасности низковольтного оборудования» ТР ТС 004/2011 и «Электромагнитной совместимости технических средств» ТР ТС 020/2011, ГОСТ IEC 60947-1, техническим условиям БМДК.648600.016ТУ, действующей конструкторской документации.

Таблица 1 - Условия эксплуатации

Параметр	Значение
1. Рабочая температура окружающей среды, °С	от минус 10 до плюс 40*
2. Относительная влажность при +25°С и более низких температурах без образования конденсата, %, не более	80
3. Амплитуда вибраций частоты 5...35 Гц, мм, не более	0,1
4. Атмосферное давление, кПа	от 84 до 106

* При размещении в шкафу принимается температура внутри шкафа. При размещении на DIN-рейке с другим оборудованием должен быть выдержан зазор не менее 10 мм слева и справа, не менее 30 мм сверху и снизу блока.

Таблица 2 - Технические характеристики

Параметр	Диапазон
1. Номинальное напряжение сети частоты 50Гц, В	1x220 +10% / -15%
2. Напряжение питания схемы управления, В МСТ-М00-хх МСТ-М02-хх	220 +10% / -15% VAC 24 ± 10% VDC
3. Номинальный ток электродвигателя, не более: МСТ-М0х-06 МСТ-М0х-12 МСТ-М0х-16	6 12 16
4. Количество пусков в час (для условий пускового тока 400%I _n в течение 6 с), не более	30
5. Ток утечки силовых цепей при отсутствии сигнала управления, мА, не более	5
6. Задержка включения ЭД при подаче сигнала управления, мс, не более: МСТ-М00-хх МСТ-М02-хх	80 40

Параметр	Диапазон
7. Диапазон сечения подключаемых проводников, мм ² (одножильный/многожильный с наконечником) силовые цепи (X1, X2): цепи управления (X3, X4):	0,2 – 2,5 / 0,25 – 1,5 0,2 – 2,5 / 0,25 – 1,5
8. Диапазон напряжения дискретных входов, В <u>для МСТ-М00-хх</u> -включение -отключение <u>для МСТ-М02-хх</u> -включение -отключение	160 – 240 AC 0 – 60 AC 18 – 36 DC/AC 0 – 8 DC/AC
9. Ток управления, мА, не более МСТ-М00 (при 220VAC) МСТ-М02 (при 24VDC)	4 мА 3 мА
10. Потребляемая мощность по питанию 24В для моделей МСТ-М02-хх, Вт, не более	4
11. Диапазон коммутируемых токов оптореле «ГК» и «РК», для коэффициента нагрузки, мА, при cos φ=1 cos φ=0,3	0,1 - 100 0,1 - 20
12. Прочность изоляции между силовыми цепями и корпусом, между силовыми цепями и низковольтными цепями, В эф., не менее	2000
13. Прочность изоляции между гальванически развязанными цепями управления, В, постоянного тока	500
14. Высота установки над уровнем моря, м	до 1000 (до 2000 со снижением тока нагрузки на 15%)
15. Средняя наработка до отказа, час	100 000
16. Средний срок службы блока, лет	10
17. Масса блока, кг, не более МСТ-М0х-06 МСТ-М0х-12, МСТ-М0х-16	0.4 0.6
18. Габаритные размеры, ВхШхГ, мм МСТ-М0х-06 МСТ-М0х-12, МСТ-М0х-16	107х23х114 107х38х114
19. Рабочее положение, способ крепления	Вертикальное, на DIN-рейку 35 мм
20. Охлаждение	естественное воздушное
21. Степень защиты оболочки	IP20

1.5 Состав и устройство пускателя

1.5.1 Пускатель состоит из пластикового корпуса с печатными платами, расположенными внутри. В моделях МСТ-М0х-12, МСТ-М0х-16 имеется внешний радиатор.

1.5.2 На лицевой части пускателя расположены органы индикации и управления:

- Индикаторы «ПУСК», «РАБ» (работа), «ГТВ» (готов), предназначенные для индикации режимов работы пускателя в рабочем режиме (см. таблицу 3);
- Потенциометры **Тпуск**, **Унач** и **Тост** предназначены для настройки параметров плавного пуска и останова (см. п. 1.7).

Таблица 3 - Назначение индикаторов в рабочем режиме

Индикатор	Варианты состояний индикаторов	Назначение
ПУСК (желтый)		Активна команда запуска
РАБ (желтый)		Работа на полном напряжении
		Плавный пуск
ГТВ (зеленый)		Исправность входного напряжения

1.5.3 В нижней части пускателя располагаются клеммники **X1** и **X2** для подключения напряжения сети и кабеля электродвигателя. В верхней части пускателя располагаются клеммники **X3** и **X4** для подключения цепей управления (см. таблицу 4).

Функциональная схема пускателя приведена на **рис. 2**. Описание клемм в таблице 4.

Таблица 4 - Назначение клемм пускателя МСТ-МО

Клеммник	Название клемм	Название клемм	Назначение	Примечание
	МСТ-М00	МСТ-М02		
X1	A0, N0		Сеть 1x220В	Не допускается подключение к клеммам X1:3, X2:3
X2	U1, N1		Однофазный ЭД 1x220В	
X3	Пуск		Вход «Пуск»	Напряжение входов: 220В для МСТ-М00 24В для МСТ-М02
	Стоп		Вход «Стоп»	
	N	U0	Питание схемы управления	
	U220	U24		
X4	ГК1		Реле ГК (Готовность)	U=12-240 VAC/VDC, Нагрузка 0.1 мА – 100 мА См. п.1.6.4
	ГК2			
	РК1		Реле РК (Работа)	
	РК2			

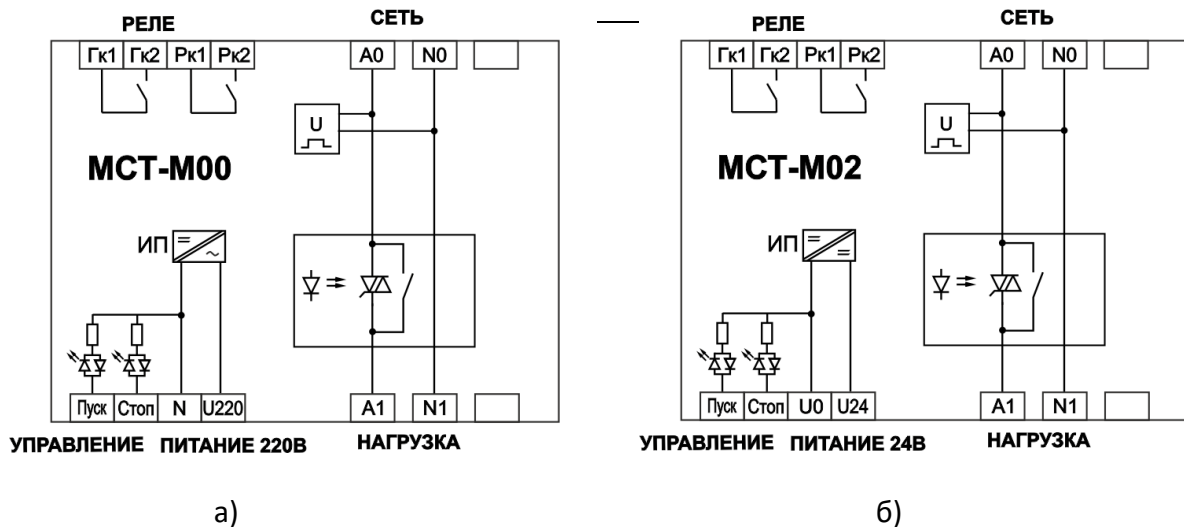


Рисунок 2 – Функциональная схема пускателей
а) МСТ-М00-xx, б) МСТ-М02-xx

1.6 Подключение и управление электродвигателем

1.6.1 Пуск электродвигателя осуществляется кратковременной или постоянной подачей напряжения на вход «**Пуск**» при поданном напряжении на входе «**Стоп**». Отключение электродвигателя осуществляется снятием напряжения с входа «**Стоп**».

1.6.2 Пускатели могут управляться по 2-х-проводной схеме постоянным сигналом «Пуск/Стоп» либо по 3-х-проводной схеме с импульсными сигналами от кнопок «Пуск» и «Стоп». См. рис.3.

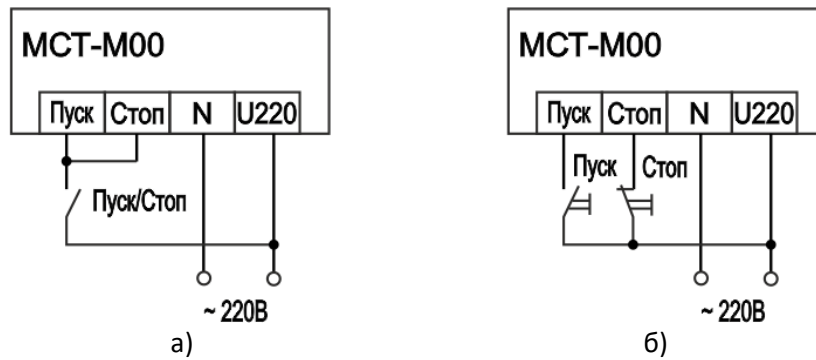


Рисунок 3 - Варианты управления дискретными входами
 а) 2-х проводное управление (постоянные сигналы)
 б) 3-х проводное управление (импульсные сигналы)

1.6.3 При запуске ЭД индикатор «**ПУСК**» и «**РАБ**» сигнализируют о режиме работы. Индикатор «**ПУСК**» горит при подаче команды управления, индикатор «**РАБ**» мигает при плавном пуске и плавном останове и горит при работе на полном напряжении.

1.6.4 Сигнализацию о работе электродвигателя выполняют оптореле «**ГК**» и «**РК**». Оптореле «**ГК**» (готовность) включено, если устройство готово к работе – присутствует силовое напряжение (см. п.1.8). Оптореле «**РК**» включено при работе электродвигателя (плавный пуск, полное напряжение и плавный останов).

1.6.5 Пример схемы подключения пускателя к электродвигателю приведен на рис. 4.

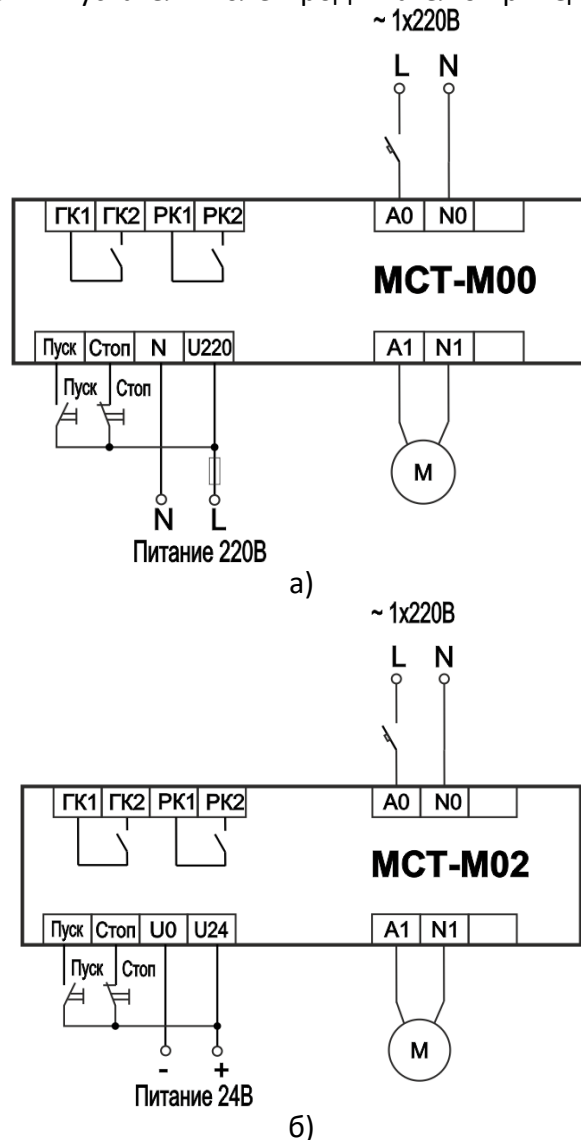


Рисунок 4 – Пример схемы подключения пускателя
 а) МСТ-М00-хх, б) МСТ-М02-хх

1.7 Функции плавного пуска и останова

1.7.1 Плавный пуск осуществляется плавным нарастанием напряжения от значения, настроенное потенциометром **Унач** до 100% за время, настроенное потенциометром **Тпуск**.

1.7.2 Плавный останов осуществляется плавным снижением напряжения за время, настроенное потенциометром **Тост**.

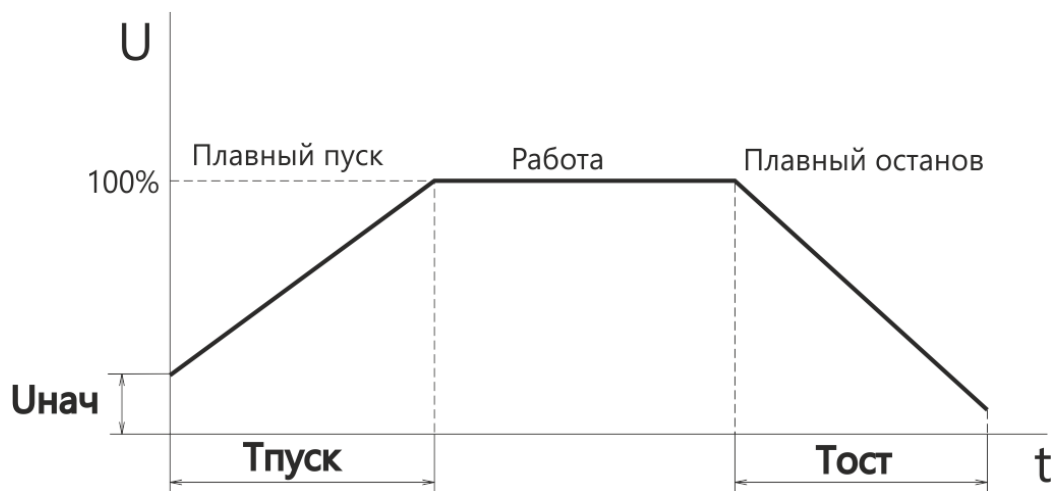


Рисунок 5 – Диаграмма плавного пуска и останова

1.8 Функции контроля силового напряжения

1.8.1 Для корректной работы электродвигателя контролируется силовое напряжение, поступающее на пускатель. При исправном силовом напряжении пускатель готов к работе, что сигнализируется постоянно горящим светодиодом «ГТВ» и включенном реле «ГК».

1.8.2 При обрыве фазы входного напряжения запуск электродвигателя блокируется, при этом светодиод «ГТВ» мигает однократными импульсами и отключается реле **ГК**.

1.9 Маркировка и пломбирование

1.9.1 Маркировка пускателя производится на передней панели и боковом шильдике.

На передней панели нанесено наименование пускателя.

На боковом шильдике нанесены следующие данные:

- заводской номер
- номинальное напряжение питания и частота
- номинальный ток пускателя
- надпись «Сделано в России»
- год изготовления
- функциональная схема.

1.9.2 На клеммных колодках нанесены обозначения клемм.

1.9.3 Пломбирование пускателя осуществляется с помощью наклейки с контролем вскрытия.

1.10 Упаковка

1.10.1 Пускатель во влагозащитной упаковке укладывается в коробку из гофрированного картона, свободное пространство между пускателем и стенками коробки заполняется картоном.

1.10.2 В коробку с пускателем вкладывается паспорт.

2 ИСПОЛЬЗОВАНИЕ ПО НАЗНАЧЕНИЮ

2.1 Эксплуатационные ограничения

2.1.1 Не допускается использовать пускатель в условиях, отличающихся от условий в таблице 1, а также питания от источников несинусоидального напряжения и переменной частоты (например, преобразователей частоты).

2.1.2 Для защиты линии от КЗ необходимо подавать напряжения на сетевые клеммы пускателя через индивидуальный автоматический выключатель с параметрами:

- Ток автоматического выключателя не более 25А;
- Отключающая способность не ниже 6 кА;
- Класс токоограничения 3.

Указанным требованиям удовлетворяют модели ABB S201, Schneider iC60N, Siemens 5SX4, либо другие модели с указанными параметрами.

2.1.3 Для защиты силовых элементов пускателя от токов КЗ рекомендуется использование предохранители класса FF, aR, gR током не более 25А.

2.1.4 Не допускается использование пускателя в помещениях с наличием токопроводящей пыли без дополнительных мер по защите пускателя от ее проникновения внутрь оболочки и на внешние клеммные соединения.

2.1.5 При проверке сопротивления изоляции внешних цепей необходимо отключить их от пускателя.

2.1.6 Не допускается подключение к неиспользуемым клеммам X1:3, X2:3.

2.2 Подготовка пускателя к использованию

2.2.1 Распаковать пускатель. Произвести его внешний осмотр, обращая внимание на отсутствие механических повреждений корпуса и клеммников.

2.2.2 При наличии механических повреждений корпуса (сколов, трещин, и других дефектов) пускатель следует считать неисправным. Дальнейшей проверке и включению в сеть такой пускатель не подлежит.

2.2.3 При внесении пускателя с мороза в теплое помещение оставить пускатель в заводской упаковке в помещении на 8-10 часов для того, чтобы пускатель постепенно принял температуру окружающего воздуха.

2.3 Использование пускателя

2.3.1 Закрепите пускатель на вертикальной поверхности.

2.3.2 Подсоедините заземляющий проводник к болту заземления на корпусе пускателя (при наличии).

2.3.3 Убедитесь в отсутствии напряжения в питающей сети и цепях управления.

2.3.4 Подсоедините пускатель к сети и двигателю в соответствии с разделом 1.6. Подсоедините цепи управления. Цепи управления должны прокладываться отдельно от силовых цепей.

2.3.5 Подайте напряжение управления и силовое питание на пускатель и убедитесь в функционировании пускателя (работа светодиода «ГТВ»).

2.3.6 Выполнить настройку потенциометров в соответствии с разделом 1.7.

2.3.7 При подаче сигнала управления убедитесь, что двигатель плавно запускается и работают индикаторы «ПУСК» и «РАБ».

3 ТЕХНИЧЕСКОЕ ОБСЛУЖИВАНИЕ И РЕМОНТ

Запрещается! Производить техническое обслуживание пускателя при поданном напряжении.

3.1 Общие указания

- 3.1.1 Техническое обслуживание пускателя производить не реже одного раза в год.
- 3.1.2 К техническому обслуживанию допускаются лица, имеющие специальную подготовку и допуск к эксплуатации электроустановок до 1000В, изучившие настоящее руководство по эксплуатации.
- 3.1.3 При возникновении неисправности см. 3.4. При невозможности устранения неисправности связаться с изготовителем или разработчиком. Ремонт пускателя должен производиться в условиях завода-изготовителя.

3.2 Меры безопасности

Опасно! При подаче напряжения на пускатель на клеммах двигателя присутствует опасное напряжение! Все работы с нагрузкой производить при снятом напряжении с пускателя!

- 3.2.1 При работе с пускателем следует руководствоваться ГОСТ 12.3.019-80, «Правилами технической эксплуатации электроустановок потребителей» (ПТЭЭП), а также «Правилами по охране труда при эксплуатации электроустановок» (ПОТЭЭ).
- 3.2.2 При эксплуатации радиатор пускателя должен быть заземлен.
- 3.2.3 Все работы по монтажу пускателя производить при полностью снятом напряжении питания. При этом необходимо выполнить мероприятия по предотвращению ошибочной подачи напряжения.

3.3 Порядок технического обслуживания

- 3.3.1 Работы, производимые в ходе технического обслуживания:
- контроль крепления пускателя;
 - контроль электрических соединений;
 - удаление пыли и грязи с клеммников;
 - удаление пыли и грязи с поверхности радиатора и корпуса пускателя;
- 3.3.2 При проведении внешнего осмотра не должно быть ослабления крепежных элементов пускателя, ослабления и подгорания контактов клеммных соединений.

3.4 Возможные неисправности и методы их устранения

- 3.4.1 При поиске неисправностей в первую очередь проверьте наличие напряжения управления и напряжения сети, наличие сигналов управления, соответствие их параметрам пускателя. Проверьте надежность подсоединения двигателя и цепей управления. Проверьте соответствие установленных режимов работы пускателя фактическим режимам привода.
- 3.4.2 Варианты неисправностей приведены в таблице 5.

Таблица 5 – Неисправности и методы их устранения

Признаки	Причина	Способы устранения
При подаче силового напряжения не работает ни один светодиод	-не подано внешнее питание 220В (МСТ-М00) или 24В (МСТ-М02) -неисправность внутренней схемы	- измерить напряжение на клеммах U220 и N (для МСТ-М00) или U24 и U0 (для МСТ-М02) -связаться с производителем.
При подаче напряжения светодиод «ГТВ» мигает однократными импульсами	- обрыв входной фазы силового напряжения	-измерить силовое напряжение
При подаче команды управления двигатель гудит, но не запускается	- слишком высокий момент нагрузки - обрыв выходной фазы - неисправность пускателя	- увеличьте начальное напряжение потенциометром U_{нач} - проверьте сопротивление обмоток электродвигателя -связаться с производителем.

4 ТРАНСПОРТИРОВАНИЕ И ХРАНЕНИЕ

4.1.1 Пускатели могут транспортироваться в упаковке организации-изготовителя всеми видами транспорта в крытых транспортных средствах при условиях хранения 5 по ГОСТ 15150 для исполнения УХЛ при температуре окружающего воздуха от минус 50 до +50 °С. Транспортирование пускателей в универсальных контейнерах допускается в открытых автомашинах и вагонах. Транспортирование при воздушных перевозках должно производиться в герметизированных отапливаемых отсеках при условиях хранения 2 по ГОСТ 15150, а при морских перевозках – в трюмах при условиях хранения 3 по ГОСТ 15150.

4.1.2 Транспортирование пускателей должно производиться в соответствии с правилами, действующими на данном виде транспорта.

4.1.3 Во время погрузочно-разгрузочных работ и транспортировании упакованные пускатели не должны подвергаться резким ударам и воздействию атмосферных осадков. Способ укладки упакованных механизмов на транспортное средство должен исключать их перемещение.

4.1.4 Срок транспортирования не должен превышать одного месяца. Более долгий срок размещения – по согласованию с изготовителем.

4.1.5 Условия хранения 1 по ГОСТ 15150 – отапливаемые, вентилируемые склады, хранилища с кондиционированием воздуха, расположенные в любых макроклиматических районах, температура от +5 до +40 °С, влажность до 80% при температуре 25 °С.

4.1.6 Перед распаковыванием после транспортирования при отрицательной температуре пускатели должны быть выдержаны в течение 8-10 часов в условиях хранения 1 по ГОСТ 15150.

5 КОМПЛЕКТНОСТЬ

В комплект пускателя входят:

* пускатель	БМДК.648600.016	1шт.
* руководство по эксплуатации	БМДК.648600.016РЭ	1шт 1)
* паспорт		1шт
* упаковка		1шт.

1) но не более 10 шт на партию. Электронная версия руководства доступна на сайте <http://www.bitek-e.ru/>

Приложение А
Габаритно-установочные размеры
 (обязательное)

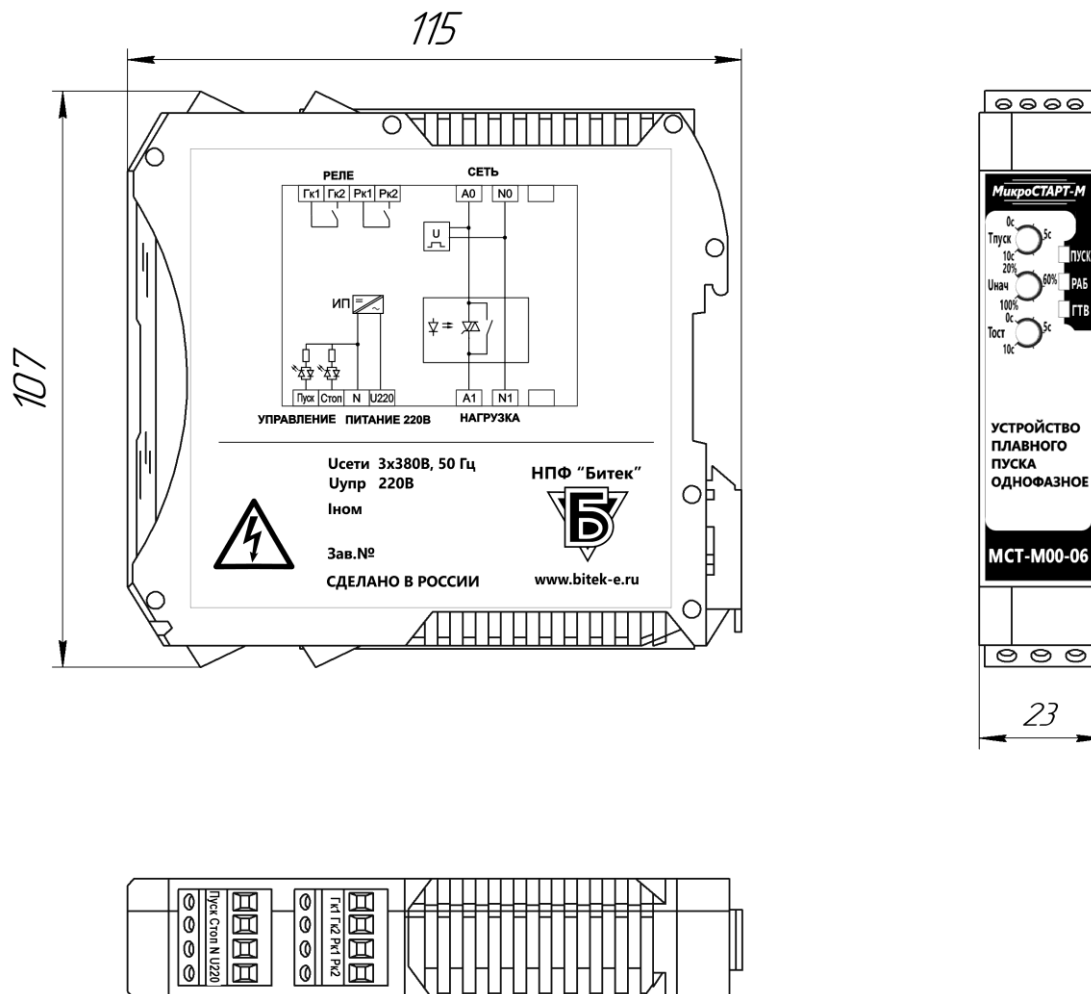


Рисунок А.1 – Габаритно-установочные размеры МСТ-М0х-06

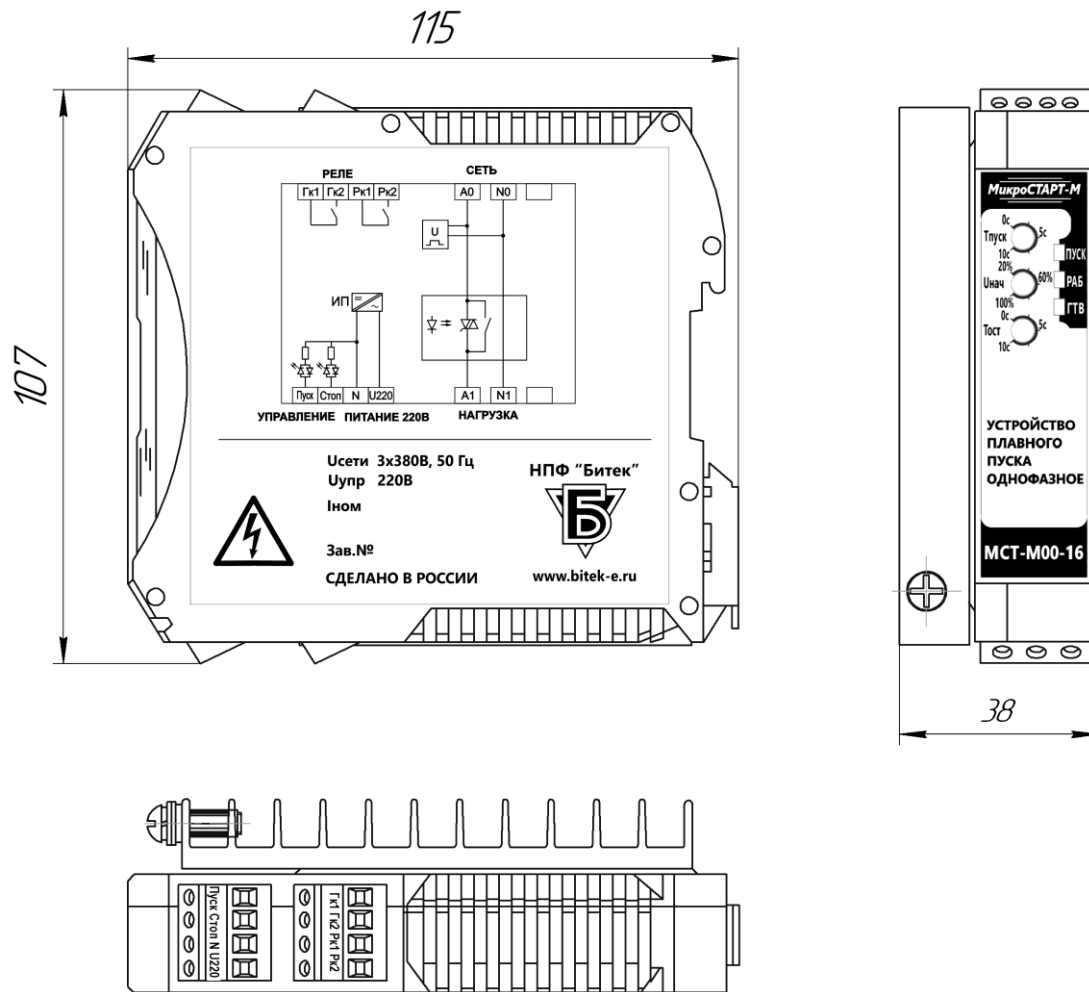


Рисунок А.2 – Габаритно-установочные размеры МСТ-М0х-12, МСТ-М0х-16



**Общество с ограниченной ответственностью
Научно-производственная фирма «БИТЕК»**

Электротехнический отдел

Россия, 620041, г. Екатеринбург,
ул. Кислородная, 8

Для корреспонденции:
620137, Екатеринбург, а/я327

Телефон: (343) 298-00-65

Факс: (343) 298-00-65

E-mail: info@bitek-e.ru

Web: www.bitek-e.ru